



ARCHEAN TECHNOLOGIES

1899 avenue d'Italie - 82000 MONTAUBAN FRANCE

Tel : + 33 (0) 5 63 93 50 00 - Fax : + 33 (0) 5 63 03 72 99

DE54CHXXT-G

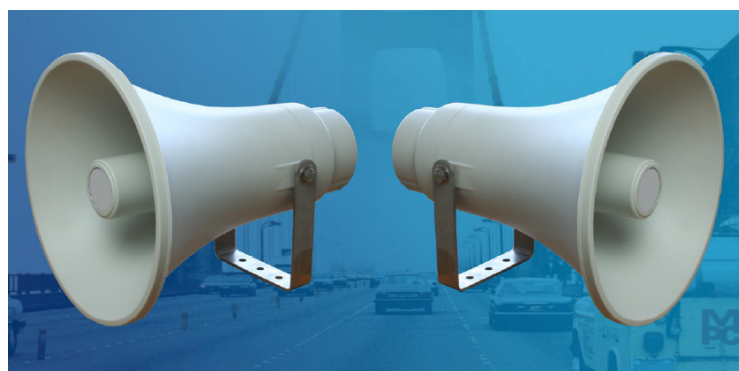
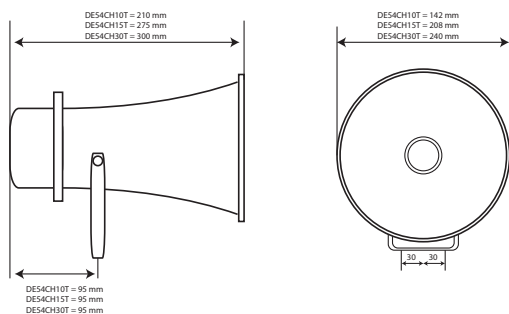
Chambres de compression EN54-24, 10/15/30W 100V

EN54-24

MADE IN 

Garantie 1 an

- Cette gamme de chambre de compression vous est proposée en 10, 15 et 30 W, conçue pour l'extérieur, elle associe une grande résistance à une qualité de son optimale.
- Son indice de protection IP56 le garantit imperméable et étanche à la poussière. De plus sa structure en ABS résiste à l'eau comme aux éventuelles rayures accélérant sa détérioration.



- Ses visses sont spéciales DIN 912 6 ISO 4762 et ses boulons de fixations en acier inoxydable V2A.
- Trois entrées sont reliés à une fente dans le boîtier, un bornier en céramique ainsi que des thermofusibles sont également disponibles en option.

Spécifications	DE54CH10T-G	DE54CH15T-G	DE54CH30T-G
Puissance nominale	10 W	15 W	30 W
Choix des puissances	100 V - 10 / 5 / 2.5 W	100 V - 15 / 7.5 / 3.75 W	100 V - 30 / 20 / 10 W
Bande passante	330 - 10000 Hz	280 - 10000 Hz	250 - 11000 Hz
SPL 1W/1m	109.5 dB (1.7 kHz)	111 dB (2 kHz)	111 dB (1.7 kHz)
SPL max W/1m	116.5 dB (1.7 kHz)	122.8 dB (2 kHz)	125.8 dB (1.7 kHz)
Directivité horizontale	360° / 360° / 106° / 44°	180° / 100° / 40° / 20°	201° / 178° / 63° / 25°
Directivité verticale	360° / 360° / 106° / 44°	180° / 100° / 40° / 20°	201° / 178° / 63° / 25°
Matière	ABS	ABS	ABS classe 5VB, EN60695-11-20
Environnement	Extérieur IP56	Extérieur IP56	Extérieur IP56
Dimensions en mm	142 x 210	205 x 275	240 x 300
Encastrement en mm	-	-	-
Poids en kg	1.8	2	2.3
Couleur	Gris clair	Gris clair	Gris clair
Certification, n° Certificat	EN54-24, n°HC10T/EN5424 1293-CPD-0364	EN54-24, n°HC15T/EN5424 1293-CPD-0247	EN54-24, n°HC30T/EN5424 1293-CPD-0365



ARCHEAN TECHNOLOGIES

1899 avenue d'Italie - 82000 MONTAUBAN FRANCE
Tel : + 33 (0) 5 63 93 50 00 - Fax : + 33 (0) 5 63 03 72 99

DE54CH15T-W

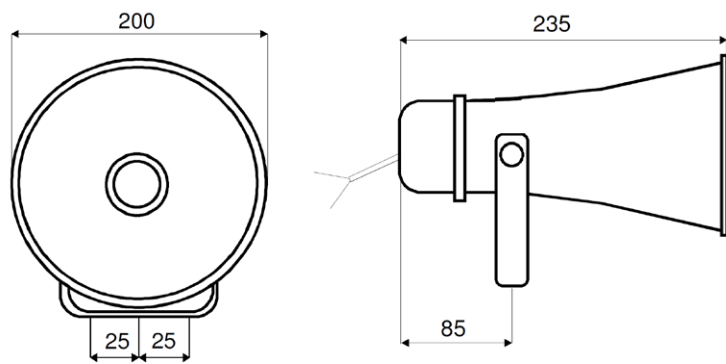
Chambre de compression EN54-24, 15W 100V

EN54-24

MADE IN 

Garantie 1 an

- Le DE54CH15T-W est une chambre de compression blanche de 15W. Correspondant à l'indice de protection IP65, ce haut-parleur est doté d'une structure en ABS imperméable et étanche à la poussière.



- Trois entrées de 100 V permettent de réaliser les branchements. De plus, ses vis spéciales DIN 912-ISO 4762 en acier inoxydable V2A permettent une installation robuste.
- Bornier en céramique et thermofusible sont disponibles en option pour cette version de chambre de compression.

Spécifications	DE54CH15T-W
Puissance nominale	15 W
Choix des puissances	100 V - 15 / 7.5 / 3.75 W
Bande passante	320 - 8000 Hz
SPL 1W/1m	110 dB (2 kHz)
SPL max W/1m	121.8 dB (2 kHz)
Directivité horizontale	180° / 110° / 45° / 18°
Directivité verticale	180° / 110° / 45° / 18°
Matière	ABS
Environnement, IP	Exterieur, IP65
Dimensions en mm	200 x 235
Encastrement en mm	-
Poids en kg	1.3
Couleur	Blanc
Certification, n° Certificat	EN54-24, n°VOICE15T/EN5424 1293-CPD-0248



ARCHEAN TECHNOLOGIES

1899 avenue d'Italie - 82000 MONTAUBAN FRANCE
Tel : + 33 (0) 5 63 93 50 00 - Fax : + 33 (0) 5 63 03 72 99

DE54CH50T-W

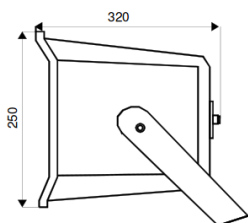
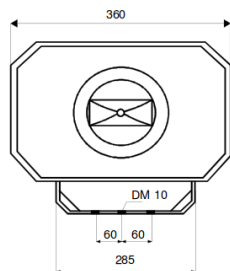
Chambres de compression EN54-24, 50W

EN54-24

MADE IN 

Garantie 1 an

- Cette chambre de compression de 50W développe une technologie spécialement conçue pour l'extérieur. Sa résistance aux intempéries est optimale.
- En effet, sa structure en ABS est notamment imperméable, le produit étant étanche à la poussière comme à la vapeur.
- L'ABS utilisé contient la mention 60695-11-20 classée 5VB, un bornier en céramique et un thermofusible sont également disponibles en option.



- De plus ce système comporte des vis spéciales DIN 912-ISO 4762, et prévoit un support de mât ainsi que trois puissances ajustables en 100 volts : 50, 30 et 15 W.
- Notre équipe recommande ce produit diffusant un son de qualité pour une parfaite adaptation à son environnement.

Spécifications	DE54CH50T-W
Puissance nominale	50 W
Choix des puissances	100 V - 50 / 30 / 15 W
Bande passante	90 - 16000 Hz
SPL 1W/1m	105 dB (0.9 kHz)
SPL max W/1m	121 dB (0.9 kHz)
Directivité horizontale	40° / 22° / 16° / 60°
Directivité verticale	110° / 60° / 30° / 70°
Matière	ABS classe 5VB EN60695-11-20
Environnement, IP	Extérieur, IP65
Dimensions en mm	360 x 250 x 320
Encastrement en mm	-
Poids en kg	4.4
Couleur	blanc-gris
Certification, n° Certificat	EN54-24, n°MHE50TEN5424 1293-CPD-0269